

NTP 148: Riesgos higiénicos por isocianatos

Isocyanates: Health hazards

Isocyanates: Risques higiéniques

Vigencia	Actualizada por NTP	Observaciones
Válida		Se utilizan TLV de la ACGIH en lugar de VLA de los LEP. Sustituir
ANÁLISIS		
Criterios legales		Criterios técnicos
Derogados:	Vigentes:	Desfasados: Operativos: SI

Redactores:

Juan Guasch Farrás
Ldo. en Ciencias Químicas

Pablo Luna Mendaza
Ldo. en Ciencias Químicas

CENTRO DE INVESTIGACIÓN Y ASISTENCIA TÉCNICA - BARCELONA

Objetivo

Se pretende dar una idea general sobre el uso de isocianatos aromáticos en la industria, con especial énfasis en los procesos de poliadición para la formación de espumas de poliuretano, así como exponer las propiedades físicas, químicas y toxicológicas de los isocianatos más utilizados, y citar algunas recomendaciones encaminadas a la prevención frente a los riesgos que conllevan estos compuestos

Conceptos básicos

Los isocianatos son compuestos cuya fórmula general es $R-N=C=O$ en la que R es un radical orgánico; la característica común de los isocianatos es su elevada reactividad química frente a compuestos que disponen de hidrógenos activos. En este caso se encuentran, entre otros, los siguientes grupos:

- hidroxilo -OH
- sulfhidrilo -SH
- amino -NH₂
- imino =NH
- carboxilo -CO₂H
- carbonamida -CONH₂
- etc.

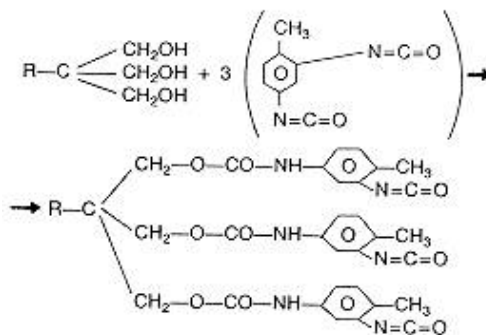
La reacción química entre los grupos hidroxilo de los polialcoholes y los isocianatos da lugar a los poliuretanos, fundamento de una gran parte de las aplicaciones industriales de los isocianatos entre las que pueden citarse:

- Industria del mueble (espumas, acabados superficiales).
- Industria del automóvil (espumas, adhesivos).
- Industria electrodomésticos (aislantes).
- Recubrimientos superficiales.
- Adhesivos.
- Construcción (aislamientos, decoración).
- Industria metalúrgica (moldes de fundición).
- Industria farmacéutica y química.
- Industria del calzado.

En la obtención industrial de poliuretanos suelen formularse tres componentes:

- A. Isocianatos.
- B. Polioliol y catalizadores de la reacción.
- C. Polioliol y Freón - II como vehículo de expansión.

Si se emplean compuestos con más de un grupo isocianato por molécula, el primer paso de la reacción es la formación de prepolímeros, que poseen grupos isocianatos libres para continuar la reacción hasta la polimerización final:



La presencia en el ambiente de trabajo de monómeros y prepolímeros que no han reaccionado durante el proceso de polimerización, da lugar a una serie de riesgos higiénicos que comentaremos más adelante.

Los isocianatos más utilizados en la industria son los diisocianatos (2 grupos isocianatos por molécula). En la tabla 1 figuran los diisocianatos más comunes con algunas de sus propiedades físico-químicas.

Tabla 1: Diisocianatos más comunes

PROPIEDADES	TDI	MDI	HDI	NDI	IPDI
Fórmula	C ₉ H ₈ N ₂ O ₂	C ₁₅ H ₁₀ N ₂ O ₂	C ₈ H ₁₂ N ₂ O ₂	C ₁₂ H ₆ N ₂ O ₂	C ₁₂ H ₁₈ N ₂ O ₂
CAS:	584-84-9	101-68-8	822-06-0	3173-72-6	4098-71-9
Peso molecular	174,16	250,3	168,0	210	222,29
Punto ebullición	251°C	314°C	212,8°C	263°C	158°C
Densidad	1,22	1,23	1,04	—	1,062
Presión Vapor (mm Hg)	0,05 (25°C)	0,00014 (25°C)	0,05 (24°C)	0,003 (24°C)	0,0003 (20°C)
Flash-point	135°C	196°C	140°C	155°C	155°C
Solubilidad	Hidrocarburos aromáticos, nitrobenzeno, acetona, éter, ésteres	Hidrocarburos, nitrobenzeno, acetona, éter, ésteres	Solventes orgánicos		Miscible con ésteres, cetonas, éteres e hidrocarburos alifáticos y aromáticos.
Nomenclatura química	Toluen diisocianato	4,4 Difenilmetano diisocianato	Hexametileno diisocianato	1,5 naftalen diisocianato	Isoforona diisocianato

Toxicología

Los vapores de isocianatos producen irritación de ojos, nariz y garganta. A concentraciones altas se produce sensación de opresión en el pecho y puede darse bronquitis y fuerte broncoespasmo. Pueden llegar a producir edema pulmonar. En determinados individuos se han dado sensibilizaciones de tipo asmático no existiendo para ellos un nivel de concentración seguro.

En la piel producen inflamaciones y pueden dar lugar a sensibilización cutánea y dermatitis.

La ACGIH establece los siguientes valores como niveles de concentración admisibles.

$$\text{TDI} \begin{cases} \text{TLV-TWA } 0,005 \text{ ppm} = 0,04 \text{ mg/m}^3 \\ \text{TLV-STEL } 0,02 \text{ ppm} = 0,15 \text{ mg/m}^3 \end{cases}$$

$$\text{MDI} \rightarrow \text{TLV-TWA. C-0,02 ppm} = \text{C-0,2 mg/m}^3$$

En Gran Bretaña el Health and Safety Executive aconseja seguir una nueva línea para el establecimiento de límites de control ambiental de isocianatos. Se basa en situar como TWA para 8 horas la concentración de 0,020 mg/m³ de grupos NCO y un TWA para 10 minutos de 0,070 mg/m³ de grupos NCO independientemente del compuesto que los contenga.

Esto permite valorar cualquier exposición a grupos isocianato tanto si proviene de monómeros como de prepolímeros, siempre que se disponga del método analítico adecuado.

Ver notas técnicas:

- NTP 19 - Instrucciones generales para la toma, conservación y envío de muestras
- NTP 22 - Toma de muestras de contaminantes con soluciones absorbentes. Norma general
- NTP 58 - Toma de muestras de 2,4-toluendiisocianato (TDI)
- NTP 105 - Sistemas aplicables para la toma de muestras de contaminantes químicos
- NTP 116 - Toma de muestras de metilen-bis-4-fenil-isocianato (MDI)

Control de las exposiciones

La manipulación de compuestos que contengan grupos isocianato exige la adopción de una serie de medidas tendentes a minimizar la presencia de sus vapores en el ambiente laboral y/o prevenir la acción tóxica de éstos. Desde un punto de vista preventivo el orden de preferencia en la realización de esas medidas es la siguiente:

- Sustitución si es técnicamente posible de los productos manipulados, por otros cuya presión de vapor sea menor.
- Confinamiento físico de los procesos u operaciones cuando sea posible.
- Ventilación exhaustiva de los locales de trabajo optando siempre por la extracción localizada en los focos de emisión de contaminantes frente a la ventilación general de las naves.
- Utilización de protecciones adecuadas.
- Adopción de hábitos de trabajo por parte de los operarios que reduzcan el riesgo.

Ventilación

En la figura 1 se muestra el esquema de una mesa de trabajo con extracción incorporada, que puede resultar apta para la realización de operaciones como:

- Pequeñas reparaciones de material acabado defectuoso.
- Aplicación manual de adhesivos.

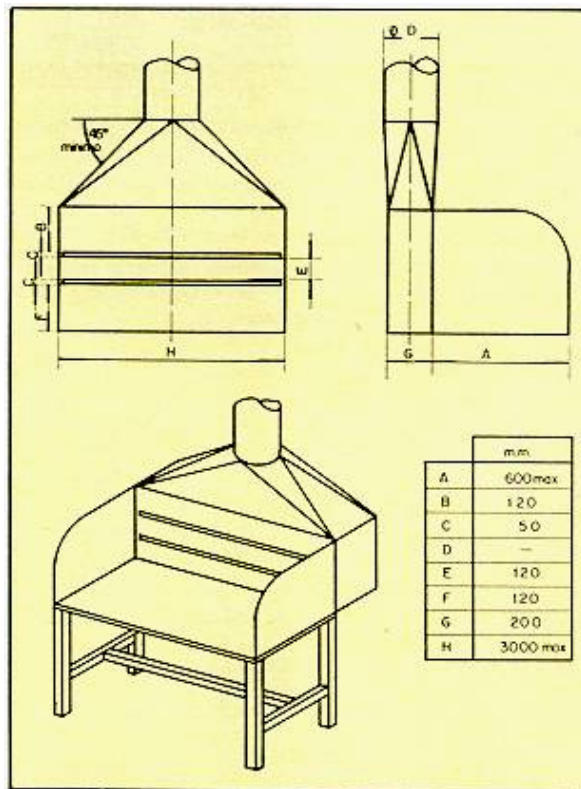


Figura 1.- El caudal de aire a extraer es función de la longitud de la mesa y se calcula con la fórmula: $Q = 2000 \times H$

donde: Q = caudal, m^3/h .

H = longitud de la mesa, m.

La longitud máxima que permite una distribución uniforme del flujo de aire en las rendijas es de 3 m.; para valores superiores deben yuxtaponerse módulos de longitud inferior a 3 m.

Fig. 1: Esquema de mesa de trabajo con extracción incorporada

En la figura 2 se muestra el esquema de un sistema de extracción localizada aplicable durante las operaciones de dosificación de resinas en moldes, y desmoldeo, situando la campana tras los moldes.

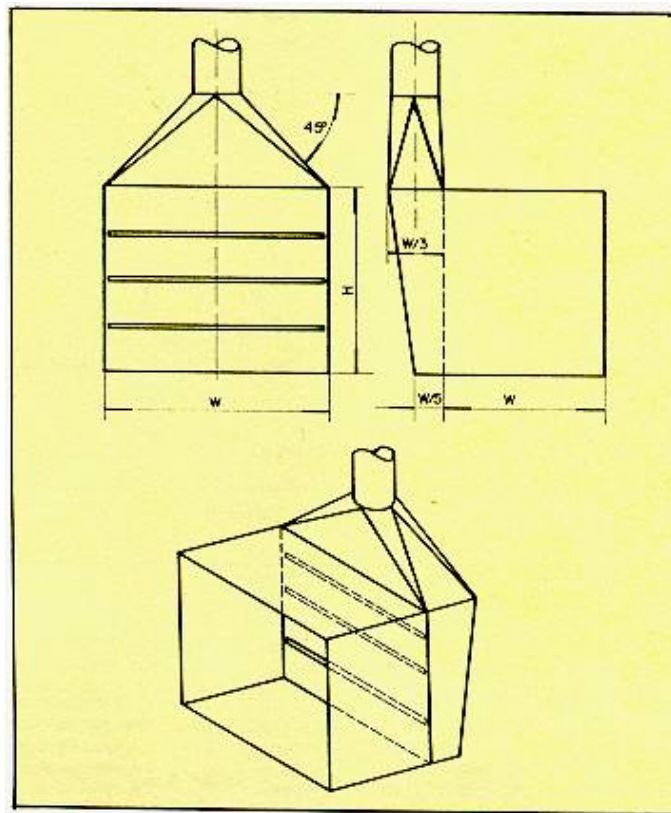


Figura 2.- El caudal de aire de extracción se calcula con la fórmula: $Q = 3600 \times H \times W$
 Poniendo W y H en metros el caudal Q viene dado en m^3/h .
 Las rendijas se dimensionarán de forma tal que la velocidad del aire a través de ellas será de 5 m/s., y el diámetro del conducto se calculará para obtener una velocidad superior a los 17 m/s.

Fig. 2: Esquema de sistema de extracción localizada

En la figura 3 se muestra el esquema de una extracción localizada adaptable a recipientes cilíndricos durante su manipulación.

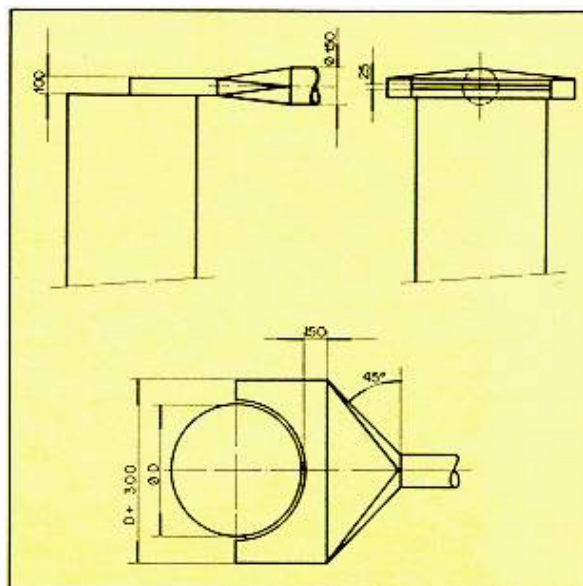


Figura 3.- El caudal de aspiración mínimo a emplear será el que se deduzca de la expresión: $Q = 1400 D^2$
 donde: Q = caudal, m^3/h .
 D = diámetro del depósito, m.

Fig. 3: Esquema de extracción localizada adaptable

Los almacenes deberán estar dotados de ventilación general adecuada.

Protecciones personales

En todas aquellas operaciones en las que se manipulen isocianatos deberán utilizarse las siguientes prendas de protección personal:

- Ropa de trabajo cerrada, preferiblemente de algodón grueso.
- Guantes de goma butílica o PVC.
- Gafas de protección frente a salpicaduras químicas (PVC).

En caso de emergencias por derrames, escapes, etc. se utilizará equipo de protección con los siguientes elementos:

- Traje impermeable.
- Botas, guantes y delantal de goma butílica o PVC.
- Equipo de protección respiratoria con máscara y aporte de aire fresco.

Cuando debe recurrirse a la protección respiratoria durante la realización del trabajo, se optará por usar equipo de protección respiratorio con máscara y aporte de aire fresco, teniendo bien en cuenta que si se utilizase para este fin la línea de aire comprimido, se dotará a la misma de válvulas antirretorno para evitar que reviertan sobre el operario vapores de isocianato proveniente de los tanques, que son presurizados con dicha línea.

Asimismo, se deberá filtrar y humidificar el aire comprimido que se haya de respirar.

Neutralizado de derrames

En caso de derrame se rociará sobre el producto derramado el siguiente preparado:

90% agua

8% amoníaco concentrado

2% detergente líquido

Esta disolución deberá estar disponible en cualquier momento, en lugares de fácil acceso.

Eliminación de residuos

Haciendo reaccionar los diisocianatos con poliol se produce una espuma que puede eliminarse en crematorios adecuados.

Haciéndolos reaccionar con el preparado del párrafo 7 durante 48 horas se forman compuestos inertes. Pueden también quemarse, pero sólo en crematorios industriales adecuados.

Primeros auxilios

- En caso de salpicadura en los ojos, se lavarán éstos con agua abundante.
- Si se impregna la piel, se lavará la zona afectada con agua y jabón.
- Si se produce la ingestión de estos productos y el individuo está consciente, se le administrarán grandes cantidades de agua. A continuación se provocará el vómito introduciendo su dedo hasta el fondo de la garganta. No debe provocarse el vómito en las víctimas inconscientes.
- Si una persona respira grandes cantidades de este tipo de compuestos, se le trasladará al aire libre. Si la respiración se detiene, practicar la respiración artificial. Se mantendrá a la persona afectada, en reposo y en lugar cálido.
- En todos los casos se procurará asistencia médica inmediata.

Otras recomendaciones

- Los objetos que entren en contacto con isocianatos se limpiarán inmediatamente después de su uso.
- Si se impregna la ropa de trabajo, se sustituirá rápidamente.
- Los depósitos que contengan isocianatos deberán estar cerrados herméticamente; la presencia de humedad en ellos puede provocar la generación de dióxido de carbono, con riesgo de explosión al aumentar la presión en su interior.
- Los bidones vacíos pueden contener restos de isocianatos por lo que no se reutilizarán; antes de almacenarlos se neutralizará el contenido.

Bibliografía

(1) A.C.G.I.H.

Documentación of the TLV's

(4ª ed.) Cincinnati, Am. Conf. Gov. Ind. Hyg. 1980

(2) N.I.O.S.H./O.S.H.A.

Pocket guide to chemical hazards

Washington, U.S. Dep. Health Educ. Welf. 1978

(3) S.J. SILK, H.L. HARDY

Control limits for isocyanates

